

SWITCHMATIC 1 / 1 plus
SWITCHMATIC 2 / 2 plus
SWITCHMATIC 3 / 3 plus



HALADÓ BEÁLLÍTÁSOK



Károsodásveszély, a berendezések és a nyomás alá helyezett telepítés is megkárosodhat.



Áramütés veszélye.



Személyi sérülés és anyagi károsodás veszélye.



ÁLTALÁNOS UTASÍTÁSOK

Olvassa el a használati utasítást telepítés előtt. Ellenőrizze a motor paramétereit és bizonyosodjon meg róla hogy az használható a szabályzóval.

LEÍRÁS (A diagramm)

A SWITCHMATIC 1 elektronikus nyomáskapcsoló beépített digitális nyomásmérővel. Egyfázisú szivattyúk start-stop funkcióját látja el 2.2kW (3 HP) (SW1-2) teljesítményig. A be és kikapcsolási nyomás könnyen beállítható az irányítópanel segítségével.

A bekötése hasonló a többi elektromechanikus kapcsolóhoz. Nyomáskülönbőség és túlnyomás kapcsolót is tud működtetni.

A SWITCHMATIC 2 a SWITCHMATIC alapfunkcióin kívül folyamatosan érzékeli az aktuális nyomást. Ez a szabadalmazott rendszer ellenőrzi a túlnyomást a szárazon futást és a túl gyors ciklusok megjelenését is.

A SWITCHMATIC 2 szinkronizálható másik azonos típusú berendezéssel így két szivattyút is irányíthat kaszkádban alternatív startolással.

A SWITCHMATIC 3 ideális irányítóegység használatához mivel szigetelt kimenete van.

TÍPUSBESOROLÁS

Az IEC 60730-1 és EN 60730-1 szabványok szerint az egység, a szenzor, a berendezés és az elektronika valamint a szerelék A típusú berendezés 1B (mikro szétkapcsolású) működési rendszer.

Méret működési érték: I <20% I. Környezeti hatás: 2. fokú (tisztá környezet). Impulzusfeszültségi besorolás: kat II / 2500V. Tesztelési hőmérséklet: zárt (75) áramköri (125).

HASZNÁLATI PARAMÉTEREK (C diagramm)

- Beállítható be- és ki-kapcsolási nyomásszintek.
- Beépített digitális nyomásmérő bar és psi indikátorral.
- Belső nyomásmérő.
- Szárazonfutás elleni védelem:
 - Az alapértelmezett minimális magassággal a SWITCHMATIC 1/3-nál.
 - A folyamatos fogyasztásméréssel az SW2-nél.
- Túláramvédelem.
- Túlfeszültségvédelem.
- ART Funkció (Automatikus Reszet Teszt). Ha a berendezés szárazonfutási védelme leállítja a szivattyút, az ART a beállított időközönként megkísérli újraindítani a vízellátást. Lásd "ART.Automatikus reszet funkció" Aktiválva a 6. lépésben a HALADÓ MENÜ (Ar1).
- Túlterhelés: ha a nyomástartály túl sok levegőt veszített és emiatt sokszor beindul és leáll, beindítja vele a hibajelzést és késlelteti a szivattyú újrapcsolását. Aktiválás (rc2).
- Kézi indítás nyomógombbal (ENTER).
- 3 működtetési mód: **differential, fordított és szinkronizált.**
- 3-számjegyű kijelzős nyomógombos irányítópanel, LED jelzőfényekkel.
 - Beállítási módok:
 - Készenléti mód.
 - Minimális idő gyors ciklusok közt.
 - Start és stopp késleltetés.
 - Feszültségmentes állapot a kijelzett hibajelzések megfigyelésére (csak az A verziónál).

TECHNIA=H @5>8CBGä; C?

- Névleges motorteljesítmény: 0,37-2,2 kW (SW1-SW2)
- Tápforrás: ~1 x 110-230 V (SW1-SW2)
~1 x 48-230 Vac/Vdc (SW3)
- Elektromos kimenet: Dry contact (SW3)
- Névleges nyomás: 1MPa/10bar (plus: 1,3MPa / 13bar)
- Frekvencia: 50/60Hz
- Max. áram: 16 A, cos ϕ \geq 0.6
- Védelmi besorolás: IP55
- Max vízhőmérséklet: 50°C
- Max környezeti hőmérséklet: 60°C
- Bekapcsolási intervallum(start nyomás) 0,5÷7 bar (version plus=11 bar)
- Kikapcsolási intervallum(stopp nyomás) 1÷8 bar (version plus=12 bar)
- Max. differenciális (Pstop-Pstart) 7,5 bar (version plus=11,5 bar)
- Minimum differenciális (Pstop-Pstart) SW: 0,5 ba
SW2 szinkro.: 1 bar
3/4 bar
- Gyári beállítás (start/stop) G1/4" BM. - NPT 1/4" BM.
- Hidraulikus bemenet 0,3 kg
- Nettó súly (vezetékek nélkül)

H-8F5I @?I GH@D@VG(diagram A)



SWITCHMATIC felszerelést egy G1/4" külső menetes csatlakozóhoz kell csatlakoztatni a szivattyú kimenetét. Mielőtt a SWITCHMATIC csatlakoztatva van, ellenőrizze hogy helyesen van telepítve és a nyomástartály nyomás alatt van.

ELEKTROMOS BEKÖTÉS (diagram B)



Az elektromos bekötést csak szakképzett személy végezheti el az országban érvényes szabályzás szerint. A berendezésen munkát végezni csak áramtalanított állapotban szabad. Hibás bekötés esetén károsodhat a berendezés elektronikája.

A gyártó nem vállal felelősséget hibás bekötés miatt keletkező károkért.

Az elektromos bekötéshez kötelező egy hőkioldó és életvédelmi relé használata I = 30 mA érzékenységgel, (A - AC osztály) .

Ellenőrizze, hogy a tápfeszültség 115-230V közt van (SW1-2).

Ha a berendezést vezetékek nélkül vásárolta, kövesse a B diagramm utasításait:

- Használjon H07RN-F 3G1 vagy 3G1,5 kábel típust megfelelő átmérővel az áramfelvétel biztosításához.
- Csatlakoztassa a szivattyút az U, V valamint (SW1-2) és 1, 2 kerethez (Csak SW3)
- Csatlakoztassa a tápegységet az L1, N és -hoz .
- A földvezeték hosszabb kell hogy legyen mint a többi vezeték. Elsőként kell bekötni összeszereléskor. Szétszereléskor pedig az utolsóként szabad csak lecsatlakoztatni. **A földelés minden pontját kötelező bekötni!**
- (Csak A verziónál) T.A készülék feszültségmentes érintkezővel rendelkezik a képernyőn megjelenő riasztások megfigyeléséhez, amelyeket a rendszer szabálytalanságai vagy problémái okoznak. Bekötéshez lásd a C diagrammot.

IRÁNYÍTÓ PANEL (C diagramm)A különböző kezelőpanel elemek jelentését az alábbi táblázatok foglalják össze, ahol:

- O LED fény.
- ((O)) lassú villogás.
- (((O))) gyors villogás.

	DISPLAY	ACTION	
	MŰKÖDÉSI MÓD	A képernyőn látható pillanatnyi nyomás vagy pillanatnyi áramfelvétel	
	BEÁLLÍTÁSI MÓD	A Start nyomást mutatja a display, ha a start nyomás led villog. A Stopp nyomást mutatja a display, ha a stopp nyomás led villog. A névleges áramot mutatja a display, ha a névleges áram led villog (csak SW2-nél).	
	RIASZTÁS MÓD	A riasztás hibakódját mutatja a display	
	KÉSZENLÉTI MÓD	Három villogó pont látható	
	ALAP BEÁLLÍTÁSI MÓD	Az alap beállítási paraméterek vannak megjelenítve egymás után.	
	HALADÓ BEÁLLÍTÁS	Ahaladó beállítási paraméterek vannak megjelenítve egymás után.	
	LED	ÁLLAPOT	JELENTÉSE
bar	O	O	Az aktuális nyomást mutatja bár-ban
	(((O)))	((O))	Az aktuális nyomást mutatja bár-ban + a szivattyú működését (csak SW1/SW3)
psi	O	O	Az aktuális nyomást mutatja psi-ben
	(((O)))	((O))	Az aktuális nyomást mutatja psi-ben + a szivattyú működését (csak SW1/SW3)
A (only SW2)	O	O	Jelzi az aktuális áramfogyasztást Amper-ben
	(((O)))	((O))	Szivattyú bekapcsolva
START	O	O	A startnyomást jeleníti meg
	(((O)))	((O))	A startnyomás beállítása
STOP	O	O	A stoppnyomást jeleníti meg
	(((O)))	((O))	A stoppnyomás beállítása
	O	O	Szárazonfutás vagy hőkioldás hibajelzése
	(((O)))	((O))	Szárazonfutás utáni ART újraindítási kísérlet próba az újraindításra (4 alkalommal)
	(((O)))	((O))	Gyors ciklus ismétlődés riasztás

NYOMÓGOMB	ÉRINTÉS	MŰVELET
		Bekapcsolt állapotban: Kikapcsolja a berendezést. Kikapcsolt állapotban: Bekapcsolja a szivattyút lenyomás amíg az eléri a Stopp nyomást. Bármely beállítási MENÜ-ben: A beállított paramétert beírja.
	NYOMVA TARTÁS	Bekapcsolt állapot: kikapcsolja a berendezést. Kikapcsolt állapot: a szivattyú beindul míg a gomb lenyomva van.
	lenyomás	Startnyomás jelenik meg 3 másodpercig. 3" Startnyomás beállítási mód.
	lenyomás	Stoppnyomás jelenik meg 3 másodpercig. 3" Stoppnyomás beállítási mód.
	lenyomás	Az aktuális áramfogyasztás jelenik meg Ha már meg van jelenítve akkor az aktuális nyomást mutatja meg. 3" A névleges áram beállítása.

START (diagramm C)

A berendezés elindítása előtt olvassa el az előző szakaszokat, különös tekintettel a "Hidraulikus telepítést" és az "Elektromos bekötést".

Kövesse az itt leírt utasításokat:

1. Csak az SW2-es típusnál, állítsa be az aktuális intenzitás értékét.

- A gomb 3 másodperces lenyomásával.
- Az aktuális intenzitás jelenik meg a képernyőn, az A LED világít és a display villog.
- A fel és le gombokkal állíthatja be a névleges áramot amely a motor címkéjén van megadva. Lásd 1megj.
- A gomb lenyomásával erősíti meg a beállított adatot.

2. Indítsa be a berendezést a gomb lenyomásával.

3. Állítsa be az indító nyomást:

- A gomb lenyomásával 3 másodpercig.
- Az indítónyomás jelenik meg a displayen és a START LED világít a display villog.
- A fel és le gombokkal állítható az indítónyomás 0,5 től 7 bár-ig (+ verzió=11 bár).
- A lenyomásával véglegesíthi a beállítást.

4. Stopp nyomás beállítása:

- A gomb lenyomásával 3 másodpercig.
- A stopp nyomás megjelenik a kijelzőn és a STOP LED világít, a display villog.
- A fel és le gombokkal állítható a nyomás 1 től 8 bár-ig (+ verzió=12 bár).
- A gomb lenyomásával véglegesítheti a beállítást.

5. A berendezés kész a működésre, további beállításokat az általános és a haladó MENÜ-ben végezhet el. Lásd a következő fejezetet.

Megjegyzés 1: Nagyon fontos, hogy a szivattyú lapján megadott névleges áram legyen beállítva.

ALAP MENU + (diagramm C)

- Nyomja le egyszerre + 5 másodpercig.
- Állítsa be a gombokkal a kívánt értéket.
- A gombbal véglegesítheti a beállítást.
- A beállítások sorrendje:

Szám	TÍPUS	RENDSZER BEÁLLÍTÁSOK	GYÁRI BEÁLLÍTÁS
1	BAR p	Nyomás egység beállítása BAR vagy PSI	bar
2	rc0 rc2	Túlpörgési riasztás: - rc0: riasztás kikapcsolva. - rc1: riasztás bekapcsolva, ha ütközés van érzékelve a start késleltetve van, hogy megvédje a szivattyút - rc2: riasztás aktív a szivattyú megállítva hibaérzékelés miatt	rc2
3	r.01 r.99	Ha az előző lépésben bekapcsolta a túlpörgési riasztást (rc1&rc2), beállíthatja a maximális 3 újraindítást amelyek túlpörgésként lezsnak érzékelve (1 másodperc és 99 közt)	3 sec.
4	Sb0 Sb1	Készenléti mód aktiválódott (Sb1), alacsony fogyasztás miatt, vagy Sb0 kikapcsolva.	Sb0

HALADÓ MENÜ

- Tartsa lenyomva a + + gombokat 5 másodpercig.
- A fel vagy le gombokkal tudja változtatni az értékeket.
- A gombbal véglegesítheti a beállítást.

- Menü sorrend:

Szám	TÍPUS	RENDSZERBEÁLLÍTÁSOK	GYÁRI BEÁLLÍTÁS
1	nc no	A MODE menüben általános nyomáskapcsolóhoz (nc = normál esetben zárt) vagy fordítva (no = normálisan nyitva). * lásd a 3. megjegyzést	nc
2	E00 E01/02	(Csak Switchmatic2). Állítsa be az egyéni (E00) vagy Felül-/Alá-rendelt (E01/E02) módot ha csoportban használ 2 szivattyút.	E00
2.1	d.05 d.1	(Csak Switchmatic2). Állítsa be aminimális elértést a Start nyomás 1 és 2 és/vagy a Stopp nyomás 1 és 2 közt.	d.05
3	ct0 ct9	Beállítja a késleltetést 0 és 9 másodperc közt az indításig (szinkronizált módnál nem elérhető).	ct0
4	dt0 dt9	Beállítja a késleltetést 0 és 9 másodperc közt a leállításig.	dt0
5	Ar0 Ar1	Az automatikus újraindítási rendszer ART be (Ar1) vagy kikapcsolása (Ar0).	Ar0
6	P0.0 Px.x	Lehetővé teszi annak a minimális üzemi nyomásnak a beállítását, amely alatt a készülék meghatározza a szárazon futást. Nagyon hasznos a SWITCHMATIC alapmodellben, ahol nincs leolvasva a jelenlegi intenzitás. Lásd a 2. megjegyzést.	0 bar 0 psi
6.1	t05 t99	Állítsa be az időtartamot 5 és 99 másodperc között a minimális üzemi nyomást, amely már szárazon futásnak tekinthető.	20"
7	c10 c30	Lehetővé teszi a névleges áram% -ának beállítását, amely felett a készülék aktiválja a túláramvédelmet.	c20
8	rS0 rS1	Ha átállítjuk az rS0-t rS1-re gyári visszaállítást indítunk vele az ENTER gomb lenyomása után.	rS0

Megjegyzés 2:

Az alap SWITCHMATIC 1/3 csak a minimális nyomáson képes érzékelni a szárazon futó működést. Ez azt jelenti, hogy a vízvezeték-szerelőnek meg kell határozni a telepítés vízszlopát, a szivattyú kezdő nyomását és a minimális nyomást az indítási nyomás alá kell helyezni. Előfordulhat az is, hogy a szivattyúrendszer kifut a görbédéből, így a szivattyú nem képes a minimális nyomást biztosítani, mert az áramlási szükséglet túl nagy. Ebben az esetben a SWITCHMATIC 1/3 hamis szárazon futó riasztást aktivál.

Ha ezek a paraméterek nem egyértelműek, célszerű nem konfigurálni ezt a védelmet, vagy telepíteni a SWITCHMATIC 2-t a szárazon futás érzékelésének pontos és könnyű beállításával.

Megjegyzés 3:

A „no” (általában nyitva) kiválasztásával a berendezés kiegészítő nyomákszabályozó elemként működik a szivattyú szívásában. Akkor indul újra, amikor a szívónyomás eléri a beállított Startnyomás értéket.

Példa:

- Stoppnyomás: **0,9 bar**
- Startnyomás: **1,2 bar**

SZINKRONIZÁCIÓ (CSAK SWITCHMATIC 2)

A SWITCHMATIC 2 szinkronizálható egy másik SWITCHMATIC 2 egységgel való működésre, így két szivattyú irányítását és működtetését tudja kaszkádban elvégezni alternatív indítási rendben. Ehez kövesse a következő lépéseket:

- LÉPJEN BE A HALADÓ + + MENÜBE
 - A **2. lépésben**: válassza ki az egységben az E01-et (ez lesz a master), és válassza a másik egységben az E02-t (ez lesz a slave).
 - A **3. lépésben** válassza ki a d.XX nyomások közötti rés azonos paramétereit. Ez a különbség a fő- és a kiegészítő szivattyúk kezdő nyomása között, ez a különbség mindkét szivattyú leállási nyomása között.

$$\text{Differential (dX.X)} = P_{\text{stop}} - P_{\text{start}} \geq 1 \text{ bar}$$

$$\text{Gap (d.XX)} = P_{\text{stop1}} - P_{\text{stop2}} = P_{\text{start1}} - P_{\text{start2}}$$



- A gomb többszöri lenyomásával lépjen ki a HALADÓ MENÜBŐL.
- Állítson be **azonos** be és kikapcsolási nyomást mindkét vezérlőn. **A szinkronizálás optimalizálása érdekében az indítási és leállási nyomás közti különbségnek legalább 1 bar-nak kell lennie.**
- A gombbal kapcsolja ki a berendezéseket. "OFF" felirat látszik.
- A gomb újra lenyomásával aktiválja a szinkronizációt.

Megjegyzés 4: 10 ciklus után az egység konfigurálva van és az E01 felirat jelenik meg, a nyomás és az E02 felirat jelenik meg az aktuális áram Amperben.

NYOMÁSSZENZOR KALIBRÁLÁSA

Ha a nyomásszenzor hibásan érzékel, újraállítható. A szenzor kalibrálásához nyomásmérőt kell csatlakoztatni a rendszerhez. NULLÁZÁS:

- Nyissa meg az élő csapokat a hidraulikus hálózaton, nyomás nélkül.
- Nyomja le egyszerre a gombokat amíg 0.0 felirat kezd villogni.
- A gomb lenyomásával menti a beállítást.

MAXIMUM NYOMÁS

- Indítsa el a szivattyút míg a nyomáskapcsoló leállítja.
- Nyomja le egyszerre a gombokat míg egy szám villog a displayen.
- Állítsa be a kívánt értéket a fel/le gombokkal.

- A gomb lenyomásával menti az értéket.
- Megjegyzés 5: A nyomásszenzor kalibrálása egyedi eset, ha sokszor kell elvégezni, lépjen kapcsolatba a szervizzel.**

FIGYELMEZTETÉSEK ÉS RIASZTÁSOK

KÓD	LEÍRÁS	RENDSZER MŰVELET
A01	SZÁRAZONFUTÁS (csak SWITCHMATIC 2)	Ha szárazonfutást észlel a rendszer, leállítja a szivattyút. Az ENTER gomb lenyomásával lehet újraindítani. A szárazon futó riasztás esetén, ha az automatikus rendszer-alaphelyzetbe állítás (ART) engedélyezve van, az első kísérletet 5 perc múlva, majd 30 percenként 24 órán keresztül próbálja végrehajtani a normál működés helyreállítása érdekében. Ez a riasztás manuálisan is visszaállítható az ENTER nyomógomb segítségével. Ha a riasztás 24 óra múlva is fennáll, egy végleges riasztásjelzés jelenik meg.
A11	SZÁRAZONFUTÁS (MINIMÁLIS NYOMÁSNÁL)	Normál működés közben jelenik meg, ha a nyomás alacsonyabb a (korábban beállított) minimális nyomásnál (Px.x) - ha be volt állítva - megadott időintervallumban (tx.x) - a HALADÓ MENÜben beállított idő. Ha a nyomás visszaáll a minimális felettre, a riasztás törölődik. A normál működés manuálisan is visszaállítható az ENTER megnyomásával.
A02	TÚLTERHELÉS (CSAK SW2)	A túlterhelés riasztás akkor aktiválódik, ha a szivattyú névleges áramértékét túllépi az. 4 automatikus nullázási kísérlet történik a végső riasztás előtt. A kísérletek során a kijelzőn megjelenik az aktuális érték. A normál működés manuálisan is visszaállítható az ENTER megnyomásával.
A04	TÚLPÖRGÉS	Ez a riasztás kikapcsolható vagy aktiválható a BASIC MENU-ben. A riasztás akkor aktiválódik, ha 3 egymást követő ciklus történik a beállított időnél alacsonyabb tartományban (a ciklusok között). Ha aktiválta az rc1 funkciót, ez a riasztás nem állítja le a normál működést, hanem 5 másodpercet ad hozzá az indítási késleltetéshez az elektromos szivattyú védelme érdekében. Ha aktiválta az rc2-t, a szivattyú leáll. A normál működés visszaállításához nyomja meg az ENTER gombot.
A05	MEGHIBÁSODOTT NYOMÁSÉRZÉKELŐ	CONTACT WITH YOUR SUPPLIER.

EC MEGFELELŐSÉGI NYILATKOZAT

COELBO CONTROL SYSTEM, S.L.

Saját felelősségére kijelenti, hogy az összes kapcsolódó anyag megfelel a következő európai irányelveknek:

- 2014/35/EU.
- 2014/30/EU.
- 2011/65/EU.

Név: - SWITCHMATIC 1/1+
- SWITCHMATIC 2/2+
- SWITCHMATIC 3/3+

SZABVÁNYOK: EN-60730-2-6, EN-60730-1, EN-61000-6-1, EN-61000-6-3, IEC-60730-1, IEC-60730-2-6

F. Roldán Cazorla
TECHNIKAI VEZETŐ
04/05/2016

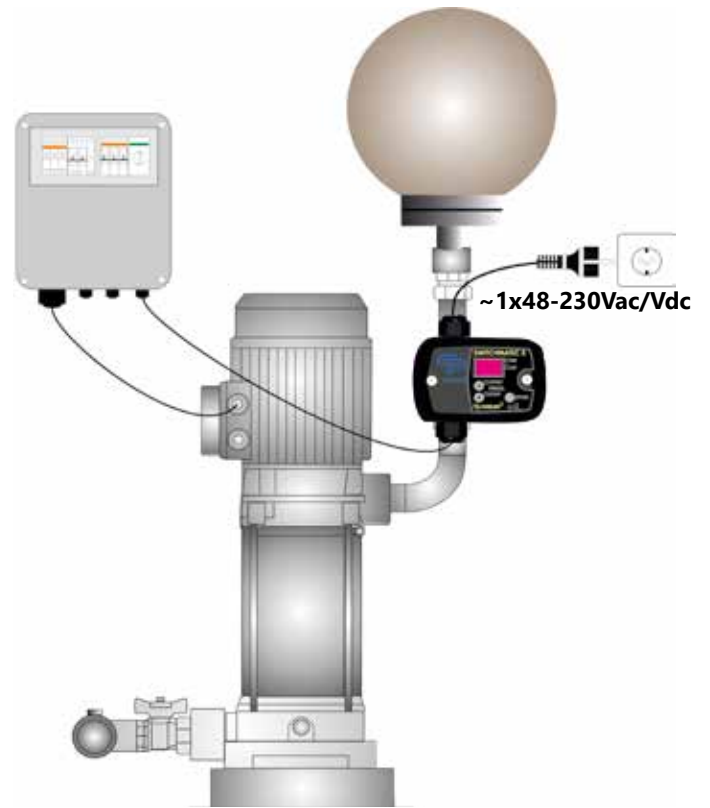
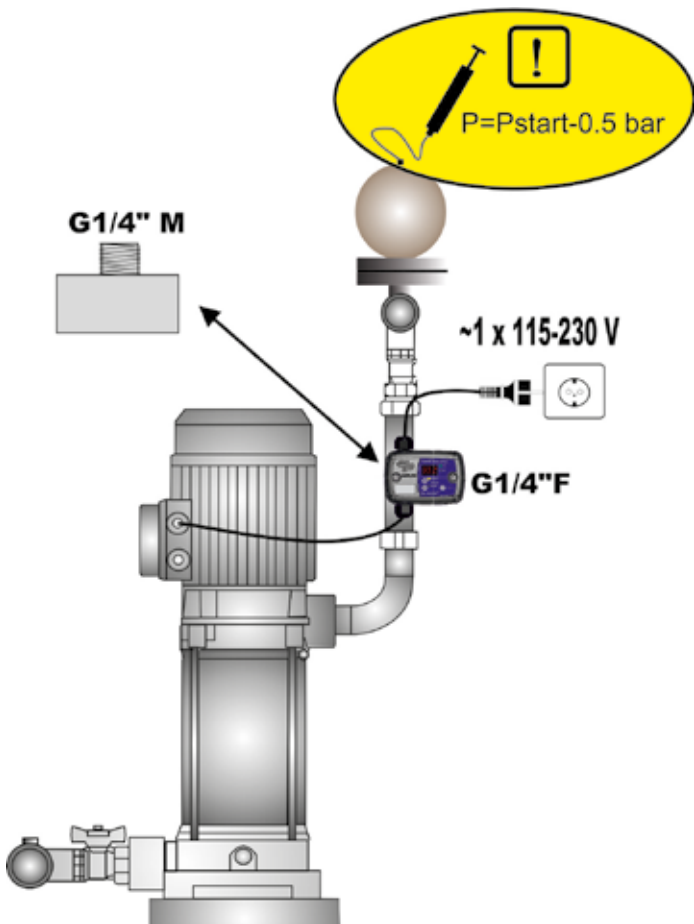
COELBO CONTROL SYSTEM, S.L.
Ctr de Rubí, 288 - Pl. Can Guitard
08228 Terrassa - BARCELONA (SPAIN)

DIAGRAMM A

EGY BERENDEZÉS

SWITCHMATIC 1/2

SWITCHMATIC 3



CSOPORTOS (CSAK SW2)

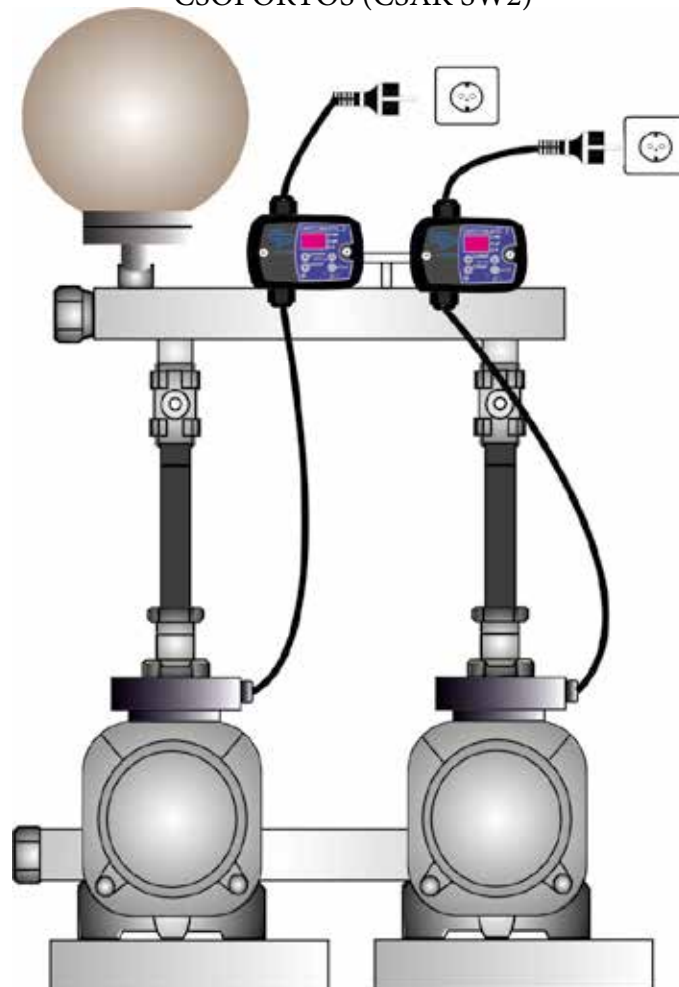
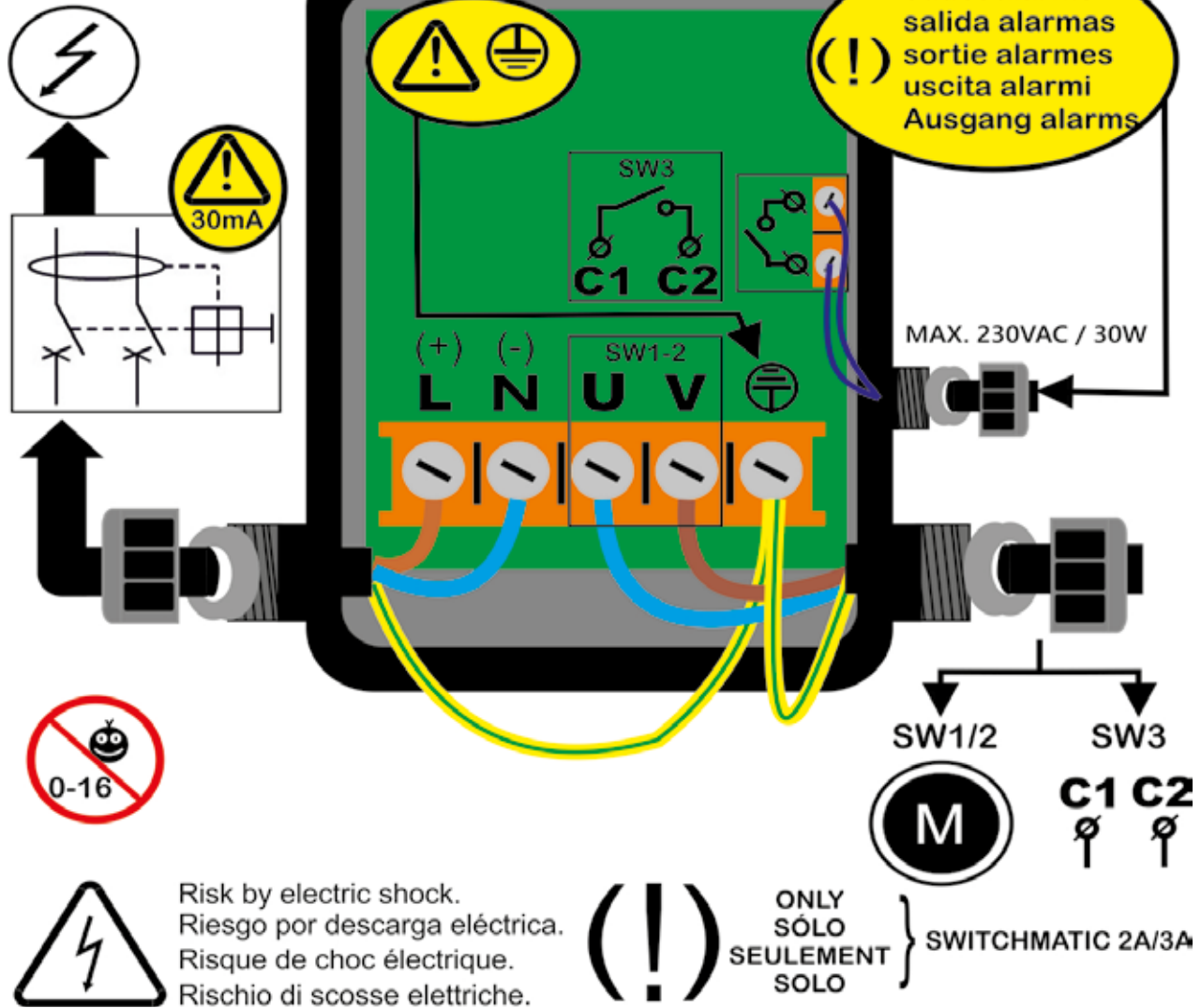


DIAGRAMM B

~1x48+230Vac/Vdc (SW3)
 ~1x110+230Vac (SW1/2)



(Riasztások)

Kijelző

ELEKTROMOS PARAMÉTEREK
 Max. kapcsolási feszültség:
 - 230VAC / 220 VDC
 Max. kapcsolóáram:
 - 62,5VA / 30W

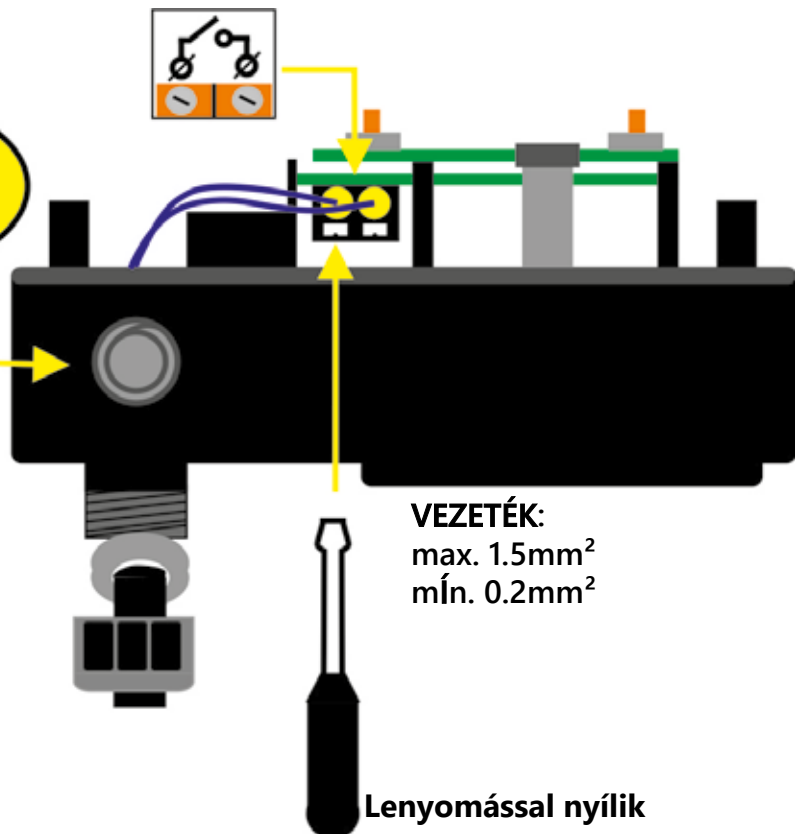


DIAGRAMM C

SWITCHMATIC 1/3

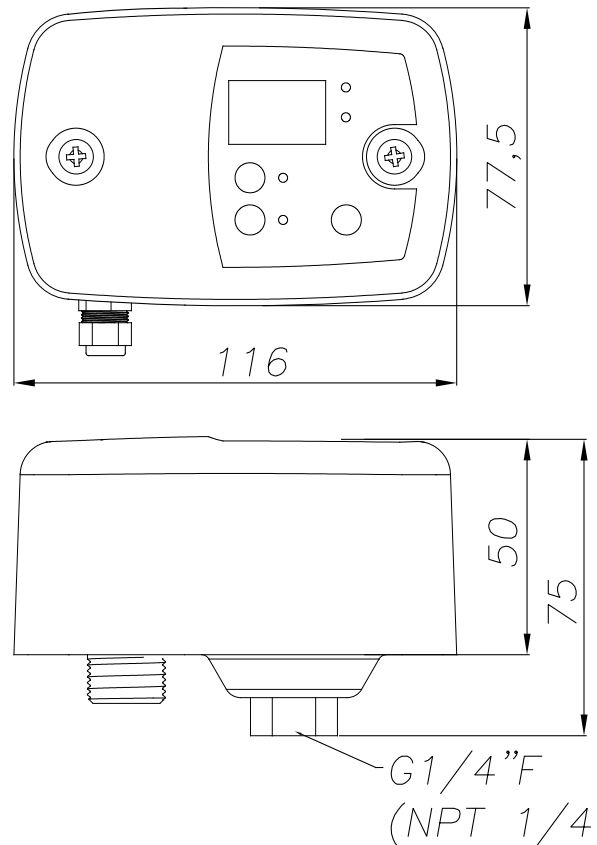
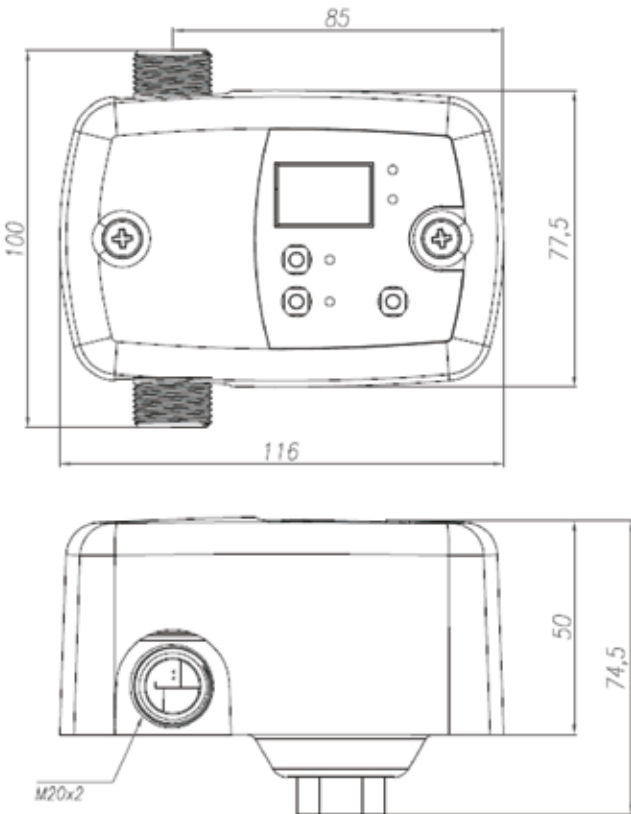
SWITCHMATIC 2



MÉRETEK

SWITCHMATIC 1/2

SWITCHMATIC 2A/3/3A



VII_042019